

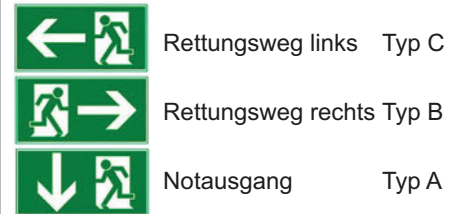


Produktmerkmale:

- Explosiongeschützt, für Anwendung in EX-Zone 2 und 22
- Inklusive Verschlussklammern aus Edelstahl
- Inklusive Befestigungsklammern aus Edelstahl für Wand-/Deckenmontage
- Gute Lichtverteilung durch eingebauten Reflektor aus weiß lackiertem Stahlblech
- Von Dauer- auf Bereitschaftsschaltung umschaltbar
- Inklusive* 1x Standard-Satz Hinweisschilder Typ A bis C
- Hochwertiger NI-MH Akku, CE-Zeichen, ATEX-Zulassung
- **Gemäß DIN EN 60598-2-22 und DIN VDE 0108**



*** Standard-Satz Hinweisschilder**

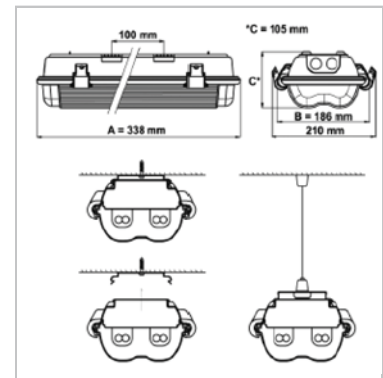


Material:

Gehäuse: Polycarbonat, bruchsicher
 Farbe: RAL 9003 (weiß)
 Abdeckung: Polycarbonat, transparent, bruchsicher
 Piktogramm: PVC-Folie, selbstklebend

Technische Daten:

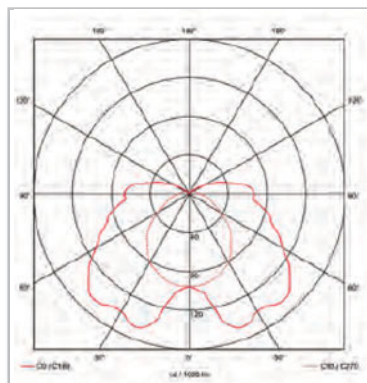
Betriebsspannung: 230 V - 50 Hz
 Schutzklasse: I
 Schutzart: IP 66
 Temperaturklasse: T6
 Zündschutzart: II 3 GD EX nR tD A II T6 T45°C
 Leergewicht: 2,2 kg
 Abmessungen (A x B x C): 338 x 186 x 105 mm



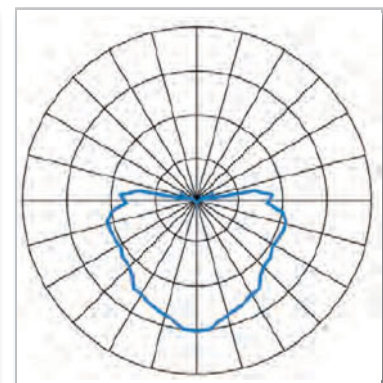
Erkennungsweite:

Erkennungsweite: 26 Meter

11 W, 3 h Normalbetrieb



11 W, 3 h Notbetrieb



Auswahltable:

Artikel-Nr	Montageart	Leistung	Leuchtmittel	Vorschaltgerät	Betriebsdauer	Überwachungsbaustein
18 567 030	Wand-/Deckeneinbau	11 W	2G7	Notlichtelektronik	3h	-



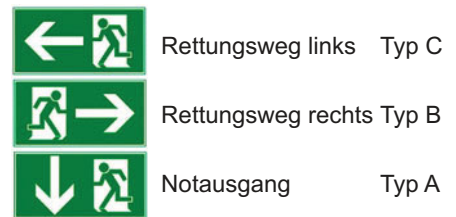


Produktmerkmale:

- AUTOTEST-Funktion, Signalisierung über 3x farbige LED, inklusive Prüftaste
- Von Dauer- auf Bereitschaftsschaltung umschaltbar
- Geprüfte LED-Lebensdauer von mind. 50.000 Stunden
- Inklusive* 1x Standard-Satz Hinweisschilder Typ A bis C
- Hochwertiger NI-MH Akku, CE-Zeichen
- Gemäß DIN EN 60598-2-22 und DIN VDE 0108



*** Standard-Satz Hinweisschilder**

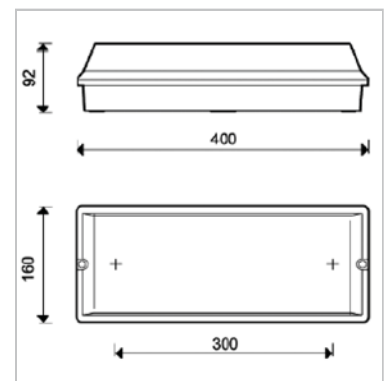


Material:

Gehäuse: Polycarbonat, bruchsicher
 Farbe: RAL 9003 (weiß)
 Abdeckung: Polycarbonat, transparent, bruchsicher
 Piktogramm: PVC-Folie, selbstklebend

Technische Daten:

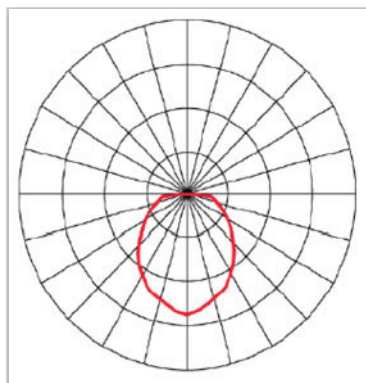
Betriebsspannung: 230 V - 50 Hz
 Schutzklasse: I
 Schutzart: IP 65
 Frostsicher bis: - 30°C
 Leergewicht: 2 kg
 Abmessungen (A x B x C): 400 x 160 x 92 mm



Erkennungsweite:

Erkennungsweite: 26 Meter

LED, ZV



LED, 1 h

